

NÁVOD K OBSLUZE

FKtechnics

CONRAD
partner

VOLTCRAFT

Verze 09/06



Střídače s lichoběžníkovým průběhem výstupního střídavého napětí 230 V

Střídač 12 / 24 V DC → 230 V AC „PI 150-12“ / „PI 150-24“
Obj. č.: 51 31 10 / 51 31 11

Střídač 12 / 24 V DC → 230 V AC „PI 300-12“ / „PI 300-24“
Obj. č.: 51 31 12 / 51 31 20

Střídač 12 / 24 V DC → 230 V AC „PI 500-12“ / „PI 500-24“
Obj. č.: 51 31 14 / 51 31 15

Střídač 12 / 24 V DC → 230 V AC „PI 1000-12“ / „PI 1000-24“
Obj. č.: 51 31 16 / 51 31 17

Střídač 12 / 24 V DC → 230 V AC „PI 2000-12“ / „PI 2000-24“
Obj. č.: 51 31 18 / 51 31 19

Tento návod k obsluze je součástí výrobku. Obsahuje důležité pokyny k uvedení střídače do provozu a k jeho obsluze. Jestliže výrobek předáte jiným osobám, dbejte na to, abyste jim odevzdali i tento návod k obsluze.

Ponechte si tento návod k obsluze, abyste si jej mohli znovu kdykoliv přečíst!

CONRAD
ELEKTRONIKA. TECHNIKA. TRADICE.

Barevná vyobrazení střídačů



PI 150-12 (PI 150-24)



PI 300-12 (PI 300-24)



PI 500-12 (PI 500-24)



PI 1000-12 (PI 1000-24)



PI 2000-12 (PI 2000-24)

Obsah

	Strana
Úvod	3
Možnosti použití a účel použití střídačů série „PI“	4
Vybavení (další vlastnosti střídačů):	4
Bezpečnostní předpisy	5
Součásti a ovládací prvky střídače	6
Připojení střídače k napájení (k autobaterii)	8
Střídač 150 W.....	8
Střídače 300 W, 500 W, 1000 W a 2000 W.....	8
Použití a obsluha střídačů	10
Ochrana proti přepólování.....	10
Ochrana proti přepětí „OVP“.....	10
Ochrana proti podvybití akumulátoru, ochrana proti podpětí „UVP“	10
Ochrana proti přetížení „OLP“	10
Poznámky a upozornění k provozu připojených spotřebičů	11
Dálkové ovládání „REMOTE“	11
Údržba a čištění střídače	11
Technické údaje	12

Úvod

Vážení zákazníci!

Děkujeme Vám za Vaši důvěru a za nákup našeho výkonného, kompaktního a spolehlivého střídače (měniče napětí) v této přístrojové třídě.

Tento výrobek odpovídá současnému stavu techniky a splňuje předpisy evropských norem o elektromagnetické sloučitelnosti. U výrobku byla doložena shoda s příslušnými evropskými a národními normami jakož i s platnými směrnici. Doklady o této shodě jsou uloženy u výrobce.

Voltcraft® - Tento název představuje nadprůměrně kvalitní výrobky z oblasti síťové techniky (napájecí zdroje), z oblasti měřicí techniky, jakož i z oblasti techniky nabíjení akumulátorů, které se vyznačují neobvyklou výkonností a které jsou stále vylepšovány. Ať již budete pouhými kutily či profesionály, vždy naleznete ve výrobcích firmy „Voltcraft“ optimální řešení.

A ještě něco navíc: Vydrálova techniku a spolehlivou kvalitu našich výrobků nabízíme za velice výhodné ceny. A tím jsme si absolutně jisti: Naše série střídačů a jiných přístrojů vytvářejí základnu pro dlouhodobou, dobrou a úspěšnou spolupráci s Vámi.

Přejeme Vám, abyste si v pohodě užili tento náš nový výrobek značky Voltcraft®.

Věnujte prosím několik minut času a přečtěte si pozorně tento návod k obsluze, dříve než uvedete tento přístroj do provozu.

Možnosti použití a účel použití střídačů série „PI“

Tyto měniče v podstatě „vyrobějí“ ze stejnosměrného napětí 12 V nebo 24 V síťové střídavé napětí 230 V, které může posloužit k napájení síťových přístrojů a spotřebičů, např. satelitních přijímačů, svítidel, Hi-fi zařízení, motorů čerpadel apod.

Jelikož má výstupní napětí nesinusový lichoběžníkový průběh, dejte pozor na to, že se tyto měniče mohou při napájení určitých elektrických spotřebičů (přístrojů) zahřívát (například při napájení vrtaček, chladniček). Dejte rovněž pozor na to, že takovéto spotřebiče vyžadují vyšší rozběhové proudy, tedy vyšší příkon, než který bývá uveden na jejich typových štítcích.

Elektrické spotřebiče s vyšším příkonem než je uvedený trvalý výkon těchto střídačů v kapitole „Technické údaje“, nelze těmito střídači napájet.

Jako zdroje napětí pro tyto střídače můžete použít autobaterie (olověné nebo jiné akumulátory) či solární zařízení s jmenovitým napětím 12 nebo 24 V (podle provedení střídače), například v automobilech, ve člunech či v chatách atd.

Jelikož mají tyto střídače vysokou účinnost a velmi stabilní výstupní napětí, můžete jimi napájet i spotřebiče se síťovými spínanými napájecími zdroji (adaptéry) a elektrické motory. Výstupní napětí má lichoběžníkový průběh, jehož efektivní hodnota odpovídá napětí veřejné sítě.

Tyto střídače lze používat pouze v suchém prostředí. Nevystavujte tyto střídače v žádném případě moku a přílišné vlhkosti a nepoužívejte je v prostorách, kde se vyskytují hořlavé plyny, výpary chemických rozpouštědel, zvířeny prach nebo silná elektrostatická pole. Venkovní používání těchto střídačů není dovoleno.



Jiný způsob používání střídačů, než bylo uvedeno výše, by mohl vést k jejich poškození nebo ke zničení. Kromě jiného by toto mohlo být spojeno s nebezpečím vzniku zkratu, úrazu elektrickým proudem atd.

Na výrobku nesmějí být prováděny změny nebo přestavby v jeho vnitřním zapojení.

Dodržujte bezpodmínečně bezpečnostní předpisy!

Vybavení (další vlastnosti střídačů):

- Funkce automatického vypnutí střídače při nízkém napájecím napětí neboli podpětí (ochrana akumulátorů proti jejich podvybití).
- Ochrana proti přepólování (pojistka nebo pojistky).
- Funkce automatického vypnutí střídače při přepětí.
- Ochrana proti přetížení a zkratu s automatickým zapnutím střídačů, jakmile tyto okolnosti pominou.
- Možnost použití dálkového (kabelového) ovladače k zapínání a vypínání ke střídači připojeného spotřebiče.
- Střídače s vyšším výkonem než 300 W jsou vybaveny větráky, které zajišťují jejich větrání v závislosti na odebraném výkonu.
- Nízká vlastní spotřeba proudu při chodu naprázdno (pouze 0,3 A až max. 0,6 A podle typu střídače).

Bezpečnostní předpisy



Vzniknou-li škody nedodržením tohoto návodu k obsluze, zanikne nárok na záruku! Neručíme za následné škody, které by z toho vyplynuly. Neodpovídáme za věcné škody, úrazy osob, které byly způsobeny neodborným zacházením s přístrojem nebo nedodržením bezpečnostních předpisů. V těchto případech zaniká jakýkoliv nárok na záruku.



Symbol blesku v trojúhelníku upozorňuje na možné nebezpečí ohrožení zdraví, například úrazem elektrickým proudem.



Symbol vykřičníku v trojúhelníku upozorňuje na důležité pokyny, které je třeba dodržovat.



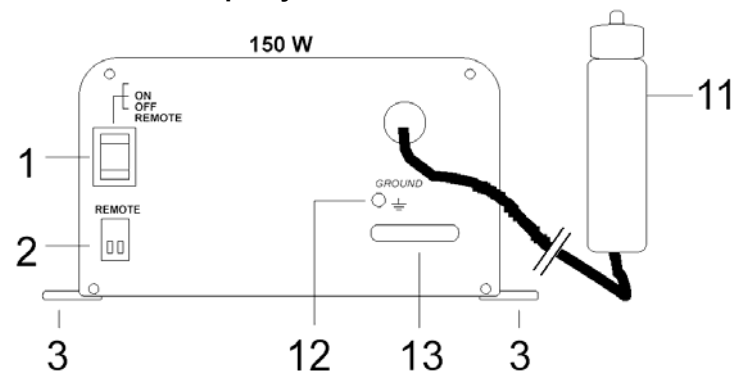
Symbol ruky s ukazováčkem upozorňuje na zvláštní odkazy (tipy, informace), které se vztahují k obsluze přístroje.

- Z bezpečnostních důvodů a z důvodů registrace (CE) není dovoleno provádět vlastní úpravy nebo změny ve vnitřním zapojení přístroje!
- Tento přístroj má na svém výstupu střídavé napětí 230 V a nepatří do dětských rukou! Pozor, nebezpečí ohrožení života úrazem elektrickým proudem!!!
- Nepropojujte do série nebo paralelně výstup střídavého napětí 230 V (kontakty síťové zásuvky) tohoto střídače s jinými zdroji střídavého napětí 230 V.
- I po vypnutí přístroje, následkem ještě nevybitých kondenzátorů, se může na jeho výstupu krátkodobě objevit střídavé napětí 230 V.
- Zajistěte dostatečné větrání prostoru, ve kterém budete střídač používat. Plyny, které se uvolňují z autobaterií by mohly způsobit explozi. Používejte proto střídač raději v jiném prostoru než v prostoru, ve kterém budete mít uložen akumulátor. Nezakrývejte v žádném případě větrací otvory střídače (zajistěte jeho dostatečné chlazení). Nezapínejte střídač nikdy okamžitě poté, co jste jej přenesli z chladného prostředí do prostředí teplého. Zkondenzovaná voda, která se přitom objeví, by mohla tento střídač za určitých okolností zničit. Nechte střídač vypnutý tak dlouho, dokud se jeho teplota nevyrovná s teplotou okolí.
- Budete-li používat tento střídač v automobilech, nesmí jeho použití v žádném případě ohrozit bezpečnost vozidla.
- Není-li možné zajistit bezpečný provoz, musí být přístroj neprodleně vyřazen z provozu a zajištěn proti náhodnému zapnutí v následujících případech: Jestliže zařízení vykazuje viditelná poškození (poškození kabelů), zařízení nefunguje, nebo jestliže došlo k poškození přístroje při přepravě nebo při skladování za nevhodných podmínek. Bezpodmínečně zabraňte používání přístroje v nepříznivých okolních podmínkách: Okolní teploty přesahující 50 °C, hořlavé plyny, rozpouštědla, výpar, prach, relativní vlhkost vzduchu vyšší než 80 % a mokro.

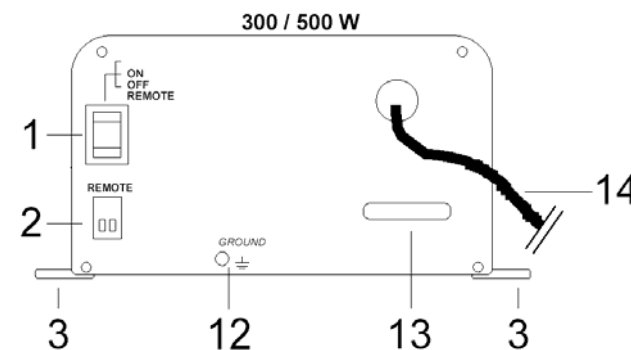
- Servis a opravy

Servisní práce a opravy mohou být prováděny pouze autorizovaný odborný personál (servis). Při výměně pojistek lze použít pouze pojistky stejné jmenovité hodnoty. Nepřípustné je použití opravovaných pojistek nebo přemostění držáků pojistek drátem.

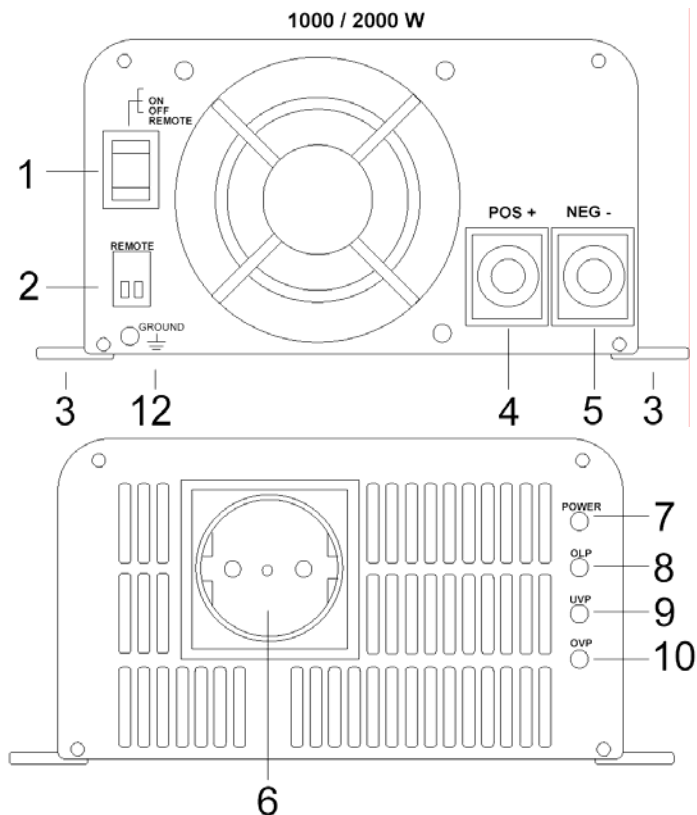
Součásti a ovládací prvky střídače



- 1 Přepínač zapnutí „ON“, vypnutí „OFF“ střídače a přepnutí na funkci dálkového ovládání „REMOTE“.
- 2 Zdířka (zásuvka) pro připojení kabelu dálkového ovládání „REMOTE“.
- 3 Držáky k připevnění střídače.
- 11 Kabel s konektorem (se zástrčkou) k zapojení do zásuvky cigaretového zapalovače v automobilu.
- 12 Připojení uzemnění (kostry) „GROUND“.
- 13 Pojistka – viz „Technické údaje“.



- 1 Přepínač zapnutí „ON“, vypnutí „OFF“ střídače a přepnutí na funkci dálkového ovládání „REMOTE“.
- 2 Zdířka (zásuvka) pro připojení kabelu dálkového ovládání „REMOTE“.
- 3 Držáky k připevnění střídače.
- 12 Připojení uzemnění (kostry) „GROUND“.
- 13 Pojistka nebo pojistky – viz „Technické údaje“.
- 14 Kabel 300 / 500 W pro připojení ke zdroji napájení (k akumulátoru).



- 1 Přepínač zapnutí „ON“, vypnutí „OFF“ střídače a přepnutí na funkci dálkového ovládání „REMOTE“.
- 2 Zdíčka (zásuvka) pro připojení kabelu dálkového ovládání „REMOTE“.
- 3 Držáky k připevnění střídače.
- 4 Konektor (svorka) připojení plus kabelu akumulátoru „POS +“.
- 5 Konektor (svorka) připojení minus kabelu akumulátoru „NEG -“.
- 6 Síťová zásuvka (výstup 230 V) německého typu s ochranným kontaktem *.
- 7 Kontrolka (svítivá dioda, LED) „POWER“ – zapnutí střídače *.
- 8 Kontrolka (svítivá dioda, LED) „OLP“ – přetížení střídače.
- 9 Kontrolka (svítivá dioda, LED) „UVP“ – podpětí *.
- 10 Kontrolka (svítivá dioda, LED) „OVP“ – přepětí.
- 12 Připojení uzemnění (kostry) „GROUND“.

* Těmito prvky jsou vybaveny i střídače 150 W, 300 W a 500 W.

Připojení střídače k napájení (k autobaterii)



Pokud budete napájet tímto střídačem spotřebiče s ochrannou třídou I (přístroje se zástrčkou s ochranným kontaktem nebo s PE-přípojkou), musí být provedeno uzemnění střídače přes minus pól baterie. Pamatujte na to, že podle předpisů musejí být kryt střídače jakož i připojení PE spojeny s minus pólem baterie. V žádném případě nesmí být provedeno uzemnění výstupního nulového vodiče.

V tomto případě připojte ke svorce „GROUND“ [12] střídače vhodný izolovaný kabel, který propojíte s kostrou (karosérií) svého vozidla.

Z bezpečnostních důvodů Vám doporučujeme, abyste toto propojení provedli vždy, bez ohledu na to, jaké spotřebiče budete střídačem napájet.



Zkontrolujte, zda souhlasí napětí připojovaných spotřebičů s údaji střídače. K připojení stejnosměrného napětí z baterie použijte vodiče (kabely) s dostatečným průřezem a zajistěte pevné a čisté spojení mezi kabelovými oky a svorkami (dobré spojení v zásuvce cigaretového zapalovače).

V okolí střídače zajistěte dostatečné větrání (cirkulaci okolního vzduchu). Větrací otvory střídače nikdy nezakrývejte žádnými předměty a nezapínejte střídač v blízkosti snadno vznětlivých nebo hořlavých materiálů.



Pokud byste provedli přepólování při připojování střídače ke zdroji napájení (k akumulátoru), pak dojde ke spálení pojistky (nebo pojistek) na přední straně střídače (u typů střídačů „1000 W“ a „2000 W“ se tyto ochranné pojistky nacházejí uvnitř střídačů). V tomto případě vyměňte přepálenou pojistku (přepálené pojistky) za pojistku (pojistky) stejné velikosti a se stejnou proudovou hodnotou – viz „Technické údaje“. V žádném případě nenahrazujte tuto pojistku (tyto pojistky) pojistkou (pojistkami) s vyšší proudovou hodnotou.

Střídač 150 W

Tento střídač připojíte pomocí konektoru (zástrčky) [11] do zásuvky cigaretového zapalovače v automobilu. Před připojením střídače do zásuvky zapalovače jej vypněte. Přepněte přepínač [1] na střídači do polohy „OFF“. Střední kontakt (kolík) této zástrčky představuje plus (+).

Dejte přitom pozor na to, aby měla tato zástrčka dobrý kontakt v zásuvce cigaretového zapalovače a aby nebyla znečištěná, neboť by se v těchto případech nadměrně zahřívala, což způsobilo snížení výkonu střídače.



U mnoha typů automobilů musí být nejprve zapnuto jejich zapalování (je třeba otočit klíčkem ve skříňce zapalování), jinak zůstává cigaretový zapalovač bez napětí. V tomto případě si nechte předělat ve svém servisu zásuvku cigaretového zapalovače takovým způsobem, aby byla pod napětím i při vypnutém zapalování.

Střídače 300 W, 500 W, 1000 W a 2000 W

Střídače „300 W“ a „500 W“ jsou vybaveny pevně (vnitřně) připojeným kabelem [14] se dvěma barevně označenými vodiči (kabely). Připojte plus (+) kontakt baterie k červenému kabelu a minus (-) kontakt baterie připojte k černému kabelu. Před připojením střídače k autobaterii jej vypněte. Přepněte přepínač [1] na střídači do polohy „OFF“.

Dejte pozor na pevné připojení kontaktů baterie. Špatné (znečištěné) kontakty mohou způsobit vznik vysokých přechodových odporů, a tím kromě nadměrného zahřívání i značnou ztrátu výkonu střídače.

Střídače „1000 W“ a „2000 W“ jsou vybaveny dvěma svorkami [4] a [5] na své přední straně. Ke svorce [4] „POS +“ připojte kabel od plus (+) kontaktu baterie, ke svorce [5] „NEG -“ připojte kabel od minus (-) kontaktu baterie. Doporučujeme Vám opatřit kabel vedoucí k plus kontaktu baterie vhodnou externí pojistkou, která musí vydržet maximální odebíraný proud z baterie – viz kapitola „Technické údaje“.

Dejte pozor na pevné připojení všech kontaktů. Špatné (znečištěné) kontakty mohou způsobit vznik vysokých přechodových odporů, a tím kromě nadměrného zahřívání i značnou ztrátu výkonu střídače. Použijte proto z tohoto důvodu kabely opatřené kabelovými oky.

Tyto kabely (jejich vodiče) musejí mít dostatečný průřez a měly by být co nejkratší. Obecně platí: Čím kratší a silnější kabely použijete, tím menší bude i pokles (ztráta napětí). Příliš nízké napětí způsobené ztrátou v přírodních kabelech může vyvolat vypnutí střídače kvůli podpětí, i když napětí autobaterie bude zcela v pořádku (baterie bude zcela nabitá).

Doporučené délky a průřezy kabelů:

Střídač	Délka kabelů	Průřez vodičů	Délka kabelů	Průřez vodičů
1000 W	Do 2 m	25 mm ²	Do 3 m	35 mm ²
2000 W	Do 2 m	35 mm ²	Do 3 m	50 mm ²

Použití a obsluha střídačů

Po provedeném připojení střídače k autobaterii (akumulátoru) je střídač připraven k použití.

Zapojte do zásuvky [6] na zadní straně střídače zástrčku kabelu spotřebiče, který nemá vyšší příkon než dovolený výkon střídače – viz „Technické údaje“.

Zapněte střídač přepnutím přepínače [1] do polohy „ON“. Bude-li střídač v pořádku, rozsvítí se na něm (na jeho zadní straně) kontrolka (LED) „POWER“ [7]. Poté můžete zapnout ke střídači připojený spotřebič.

Ochrana proti přepólování

Provedete-li nesprávné připojení vstupu (připojte-li akumulátor obrácenou polaritou), dojde k přepálení pojistky (pojistik), kterou (které) musíte v tomto případě vyměnit – viz kapitola „Technické údaje“ a poznámka uvedená ve třetím odstavci kapitoly „Připojení střídače k napájení (k autobaterii)“.

Po výměně pojistik (pojistiky) zkontrolujte nejprve správnou funkci střídače bez zatížení (bez připojení spotřebiče). Dojde-li k opětovnému přepálení (pojistiky) pojistik, je střídač vadný. V tomto případě jej nechte opravit v autorizovaném servisu.

Ochrana proti přepětí „OVP“

Jakmile bude vstupní stejnosměrné napětí vyšší než přípustné (viz kapitola „Technické údaje“), dojde k automatickému vypnutí střídače. Toto poznáte podle rozsvícení kontrolky „OVP“ [10]. Vypněte v tomto případě střídač a snižte vstupní napětí. Touto kontrolkou ochrany proti přepětí („Over Voltage Protection“) nejsou vybaveny všechny typy střídačů.

Ochrana proti podvybití akumulátoru, ochrana proti podpětí „UVP“

Olověné akumulátory je nutno chránit proti jejich podvybití, neboť jinak dochází k trvalému poškození jejich článků (sulfatace neboli usazování síranu olovnatého na olověných deskách akumulátorů). Při dosažení koncového vybíjecího napětí neboli jakmile bude vstupní stejnosměrné napětí nižší než přípustné (viz kapitola „Technické údaje“), dojde k automatickému vypnutí střídače. Toto poznáte podle rozsvícení kontrolky „UVP“ [9] (= „Under Voltage Protection“ = ochrana proti podpětí). Vypněte v tomto případě střídač a zvyšte vstupní napětí. Zapnutí ke střídači připojeného spotřebiče bude opět možné až po nabití akumulátoru na zapínací (minimální) napětí. Tím je zajištěno, že nedojde k úplnému vybití baterie (akumulátoru).

Ochrana proti přetížení „OLP“

Jakmile přetížíte střídač (zvýšíte-li nadměrně odebíraný proud respektive maximální dovolený příkon spotřebiče) (viz kapitola „Technické údaje“), dojde k automatickému vypnutí střídače. Toto se může stát přehřátím střídače při jeho nedostatečném chlazení (při nedostatečné cirkulaci okolního vzduchu) nebo následkem zkratu na výstupu střídavého napětí. Toto poznáte podle rozsvícení kontrolky „OVP“ [8]. Touto kontrolkou ochrany proti přetížení („Over Load Protection“) nejsou vybaveny všechny typy střídačů.

Jakmile se tato kontrolka rozsvítí, vypněte střídač a snižte z něho odebíraný výkon (maximální přípustný proud) nebo zajistěte lepší větrání (chlazení) střídače.

Tyto střídače série „PI“ se automaticky opět zapnou, jakmile pomine přetížení. Toto má smysl u spotřebičů s vysokými zapínacími (rozběhovými) proudy.

Poznámky a upozornění k provozu připojených spotřebičů

K těmto střídačům můžete v principu připojit téměř všechny spotřebiče, které potřebují ke svému napájení střídavý proud 230 V. Abyste však odhadli odpovídající rezervy odběru elektrického proudu, je důležité, abyste znali typické vlastnosti různých spotřebičů na střídavý proud. Většina spotřebičů je koncipována na napájení z veřejné sítě. Důležitým bodem je v tomto případě zapínací nebo rozběhový proud, který nebývá uveden na typových štítcích těchto spotřebičů a který u normální sítě nehraje téměř žádnou roli, neboť ve veřejné síti je vždy dostatečná rezerva pro krátkodobé zvýšení příkonu. Většina výrobců napájecích zdrojů (střídačů) zanedbala vlastnosti, které se objevují při zapínání spotřebičů (zvýšený odběr elektrického proudu). Z tohoto důvodu je důležité, abyste při výběru vhodného napájecího zdroje (střídače, měniče napětí), zajistili dodržení příslušných rezerv v odběru elektrického proudu.

Tento počáteční zapínací nebo rozběhový proud může být až několikanásobně vyšší, než hodnota uvedená na typovém štítku příslušného spotřebiče (například malá chladnička s trvalým příkonem cca 50 W musí být napájena střídačem, který vydrží špičkový výkon 500 W) – viz též následující příklady:

- Obyčejné žárovky: po dobu cca 1 sekundy až 8-násobný odběr proudu
- Chladničky (ledničky atd.): po dobu cca 3 sekund až 10-násobný rozběhový proud
- Televizory: po dobu cca 1 sekundy až 10-násobně zvýšený odběr proudu

Tyto střídače série „PI“ jsou vybaveny automatickým opětovným znovuspuštěním (zapnutím střídače) i po jeho přetížení. Tato funkce ochrany zapne opět automaticky střídač (k němu připojený spotřebič), jakmile se sníží jeho přetížení způsobené spotřebičem následkem výše uvedených příčin. Takže můžete těmito střídači napájet i takové spotřebiče, které potřebují ke svému zapnutí i extrémně vysoké rozběhové proudy (například motory a chladničky). Pokud nebude možné napájet použitým střídačem spotřebiče, u kterých se pokusí příslušný střídač o několik automatických zapnutí (rozběhů), vyměňte takovýto střídač za střídač s vyšším výstupním výkonem.

Dálkové ovládání „REMOTE“

K připojení dálkového ovládání doporučujeme použít izolovaný kabel s vodiči (lanky) o průřezu 2 x 0,5 mm². Tento kabel může být dlouhý až 10 m. K zapínání a k vypínání střídače můžete k tomuto kabelu připojit libovolný spínač s funkcí zapínání a vypínání, neboť se ke spínání používá pouze stejnosměrné napětí 12 V.

Použijete-li takovýto dálkový kabelový ovladač, pak přepněte přepínač [1] na střídači do polohy „REMOTE“. Konektory kabelu dálkového ovladače se spínačem zapojte do zásuvky [2] „REMOTE“ na střídači.

Údržba a čištění střídače



Před každou údržbou střídače (například při výměně pojistky či pojistek) střídač vypněte, odpojte jej od napájecího zdroje (akumulátoru) a odpojte od něho k němu připojený spotřebič.

Usazený prach a nečistoty vyfoukejte stlačeným vzduchem (vysavačem prachu). Povrch střídače vyčistěte mírně navlhčeným hadříkem (obyčejnou vodou) bez žmolků a chloupků. K čištění nepoužívejte žádné agresivní čisticí prostředky a chemická rozpouštědla (ředidla barev).

Technické údaje

Typ přístroje:	PI 150-12	PI 150-24	PI 300-12	PI 300-24
Jmen. vstupní napětí:	12 V	24 V	12 V	24 V
Min. / max. vstupní napětí:	11 – 15 V	22 – 30 V	11 – 15 V	22 – 30 V
Odběr proudu naprázdno:	0,3 A		0,3 A	
Max. vstupní proud:	16 A	8 A	30 A	15 A
Trvalý výstupní výkon:	150 W		300 W	
Špičkový výstupní výkon:	300 W		600 W	
Výstupní napětí AC:	230 V ± 5 %			
Frekvence:	50 Hz ± 2 Hz			
Účinnost:	85 %			
Provozní teplota:	- 10 °C až + 50 °C			
Skladovací teplota:	- 30 °C až + 70 °C			
Pojistka:	20 A	10 A	35 A	20 A
Rozměry [mm]:	170 x 90 x 62		190 x 90 x 62	
Hmotnost:	0,9 kg		1,2 kg	

Typ přístroje:	PI 500-12	PI 500-24	PI 1000-12	PI 1000-24
Jmen. vstupní napětí:	12 V	24 V	12 V	24 V
Min. / max. vstupní napětí:	11 – 15 V	22 – 30 V	11 – 15 V	22 – 30 V
Odběr proudu naprázdno:	0,4 A	0,3 A	0,4 A	0,3 A
Max. vstupní proud:	50 A	25 A	108 A	54 A
Trvalý výstupní výkon:	500 W		1000 W	
Špičkový výstupní výkon:	1000 W		2000 W	
Výstupní napětí AC:	230 V ± 5 %			
Frekvence:	50 Hz ± 2 Hz			
Účinnost:	85 %			
Provozní teplota:	- 10 °C až + 50 °C			
Skladovací teplota:	- 30 °C až + 70 °C			
Pojistky:	2 x 35 A	2 x 20 A	Interní (uvnitř střídače)	
Rozměry [mm]:	250 x 90 x 62		325 x 180 x 89	
Hmotnost:	1,4 kg		3,0 kg	

Typ přístroje:	PI 2000-12	PI 20000-24
Jmen. vstupní napětí:	12 V	24 V
Min. / max. vstupní napětí:	11 – 15 V	22 – 30 V
Odběr proudu naprázdno:	0,6 A	0,4 A
Max. vstupní proud:	211 A	103 A
Trvalý výstupní výkon:	2000 W	0000 W
Špičkový výstupní výkon:	4000 W	4000 W
Výstupní napětí AC:	230 V ± 5 %	
Frekvence:	50 Hz ± 2 Hz	
Účinnost:	85 %	
Provozní teplota:	- 10 °C až + 50 °C	
Skladovací teplota:	- 30 °C až + 70 °C	
Pojistky:	Interní (uvnitř střídače)	
Rozměry [mm]:	418 x 180 x 89	
Hmotnost:	4,5 kg	

FKtechnics®

CONRAD
partner

**Tento návod k použití je publikace firmy Conrad Electronic.
Návod k použití odpovídá technickému stavu při tisku !
Změny vyhrazeny!**

11/2006